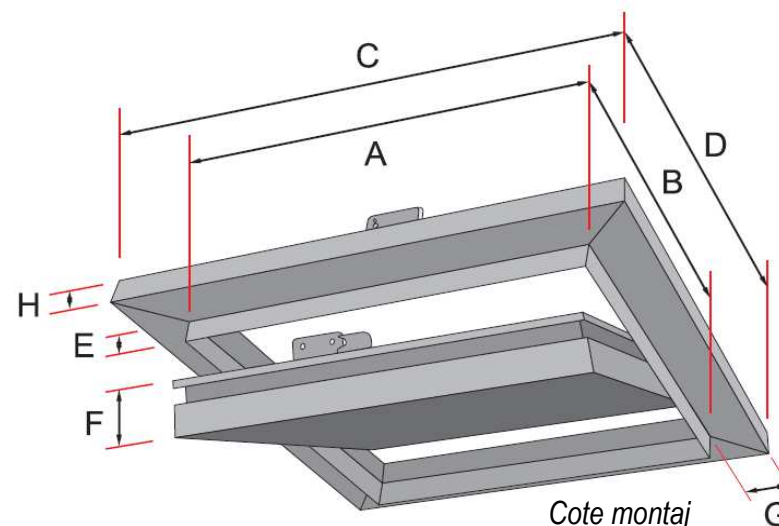


## TRAPE de ACCES (vizitare) pentru Sisteme Gips-Carton

### Fișă de Prezentare

Trapele de vizitare reprezintă un accesoriu indispensabil sistemului de finisaj uscat (gips carton), oferind proiectanților și constructorilor o mai mare libertate de gestionare a spațiilor, prin îmbinarea funcționalității, caracterului estetic și facilității de întreținere.

Trapele de vizitare cu carcasă din aluminiu, cu sau fără placă de gips carton, accesibile chiar și în modul etanș, ermetice împotriva aerului sau prafului, pot fi perfect încorporate în perete, prin plăci, dar și în plafoanele moderne. Sistemul de închidere și sistemul de fixare aproape invizibile la instalare, conferă trapelor de vizitare soluția potrivită pentru orice exigență de instalare.



Nr. crt.	Denumire produs	Dimensiuni tehnice produs (mm)								Pret (Ron cu TVA)
		A	B	C	D	E	F	G	H	
1.	Trapă de acces 300x300mm	292	292	348	348	12,5	30	27	17,5	
2.	Trapă de acces 400x400mm	392	392	448	448	12,5	30	27	17,5	
3.	Trapă de acces 500x500mm	492	492	548	548	12,5	30	27	17,5	
4.	Trapă de acces 600x600mm	592	592	648	648	12,5	30	27	17,5	

**La cerere pot fi fabricate produse cu dimensiuni atipice. Dimensiunile produselor au toleranța +1; -1mm.**

#### Beneficii:

- instalare economică, simplă și rapidă pentru pereți, plafoane, pereți cu faianță;
- inspectarea facilă a instalațiilor și acces optim pentru revizii riguroase;
- libertatea de desing a proiectelor și personalizarea spațiilor.

